

LGT- Prom-AirTube-30



Светодиодный промышленный пыле-влажностезащищенный светильник для замены традиционных аналогов ЛПП 2x18 с люминесцентными лампами.

Область применения

Промышленные объекты
Склады
Автосервисы
Автомойки
Крытые парковки

Преимущества

Легкий монтаж
Низкое энергопотребление
Низкая габаритная яркость
Индекс цветопередачи Ra 80
Коэффициент пульсации <1%
Степень защиты корпуса IP 65

Монтаж

Светильник может устанавливаться на любую поверхность или подвесы.

Конструкция

Рассеиватель и корпус светильника выполнены из ударопрочного поликарбоната методом соэкструзии и представляют собой единую часть.

Источник света

Модули на базе высокоэффективных светодиодов PLCC2 форм-фактора.

Оптическая часть

Опаловый рассеиватель с УФ-стабилизацией, создающий равномерный мягкий свет.

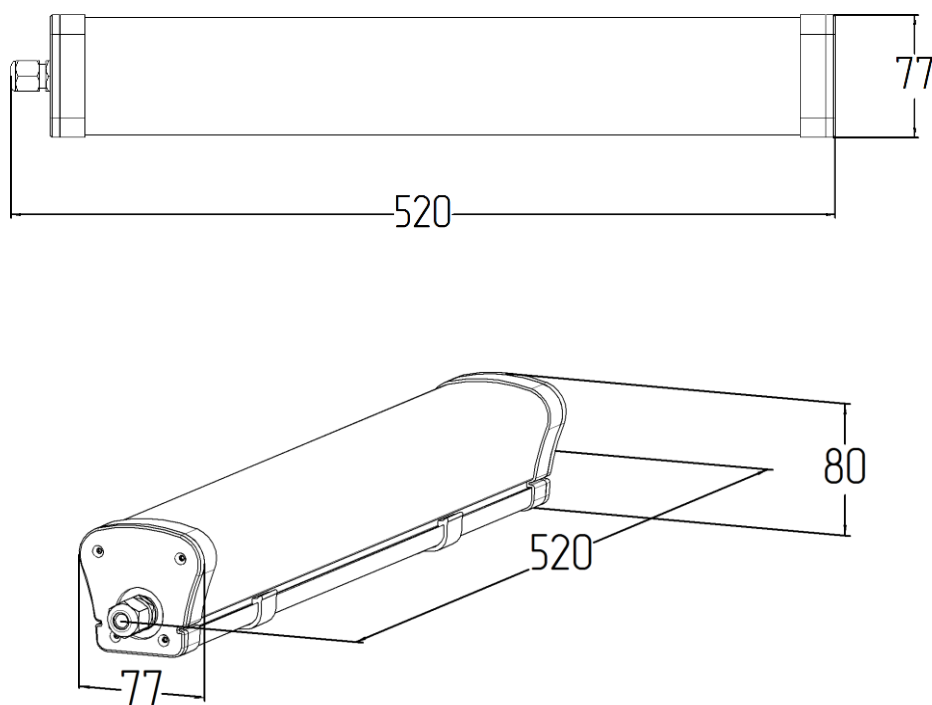
Технические данные

Масса не более	0,7 кг
Габаритные размеры	520x77x80 мм
Диапазон рабочей температуры	от -40 до +40 °С
Степень защиты корпуса	IP65 ГОСТ 14254-80
Климатическое исполнение	УХЛ II

Электротехнические и светотехнические характеристики

Диапазон входного напряжения	176...264 В
Рабочая частота	50/60 Гц
Потребляемая мощность	30 Вт
Диапазон мощности	>0,98
Класс защиты от поражения электрическим током	II ГОСТ Р МЭК 60598-1-2003
Световой поток	3050 Лм
Угол расхождения светового потока	130°x110°±10%
Цветовая температура	Нормальный белый (4000 К) Нейтральный белый (5000 К)
Индекс цветопередачи	Ra 80

Габаритные характеристики



Данные для заказа

Артикул	Модификация		Размеры упаковки (ДхШхВ), мм	Количество в упаковке, шт.	Объем, м ³	Вес брутто, кг
	Цветовая температура	Монтаж				
021102401	4000 К	Скоба	533x90x93	1	0,0044	1
021102501	5000 К	Скоба	533x90x93	1	0,0044	1
021102402	4000 К	Скоба+рым-болт	533x90x93	1	0,0044	1
021102502	5000 К	Скоба+рым-болт	533x90x93	1	0,0044	1

Конус освещенности, кривая силы света

