



LGT
Lighting Global Technologies

**Светильник светодиодный
LGT-Utility-Air-10**

Инструкция по установке

Изготовитель ООО «ЭлДжиТи Рус»
г. Санкт-Петербург, ул. Вербная, д. 27
☎ +7 (812) 671-00-72
info@lgtechno.ru

Санкт-Петербург

1. Указания по технике безопасности

- 1.1 По требованиям безопасности светильник соответствует ГОСТ Р МЭК 60598-1-2003, ГОСТ Р МЭК 60598-2-1-97.
- 1.2 **ВНИМАНИЕ: ВСЕ РАБОТЫ ПО МОНТАЖУ И ОБСЛУЖИВАНИЮ СВЕТИЛЬНИКА ПРОИЗВОДЯТСЯ ПРИ ОТКЛЮЧЕННОЙ СЕТИ ПИТАНИЯ!**
- 1.3 Не допускается подключение светильника к питающей сети через диммер (светорегулятор).
- 1.4 Не допускается подключение светильника к поврежденной электропроводке.
- 1.5 Не допускается эксплуатация светильника без защитного заземления.
- 1.6 Установка светильника производится при соответствии напряжения питающей сети 220 В.

2. Установка, монтаж и подключение к сети

- 2.1 Установка, монтаж и эксплуатация светильника производятся в соответствии «Правилами технической эксплуатации электроустановок потребителей».
- 2.2 Светильник не требует обслуживания в течение всего срока службы. В случае необходимости, поверхность рассеивателя протирать мягкой тканью.
- 2.3 Далее приведены рекомендации по монтажу светильника:
 - 2.3.1 Снять крепление со светильника. Наметить и просверлить отверстие под монтаж светильника на поверхности установки. Диаметр отверстия в крепления 4 мм (Рис.2). При помощи винта прикрепить крепление к поверхности. Минимальная рекомендуемая длина метизов 35-50 мм (Рис. 1).

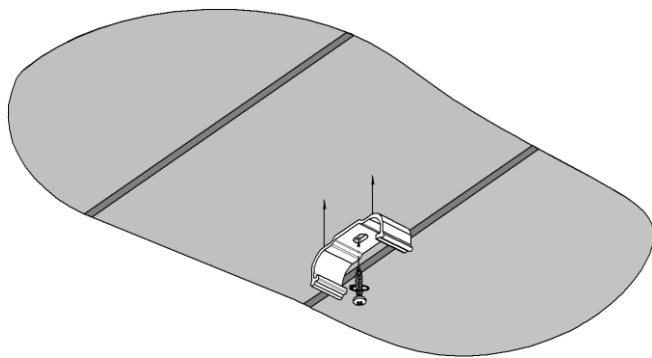


Рис. 1

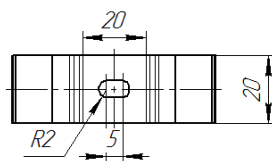


Рис. 2

- 2.3.2 Прикрепить светильник к креплениям, до щелчка (Рис. 3).

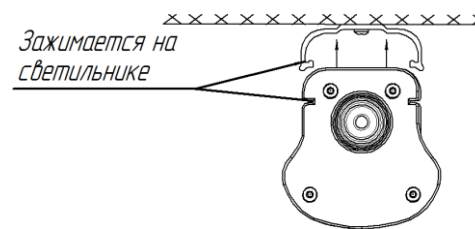


Рис. 3

- 2.4 Подключение светильника к сети.

- 2.4.1 Снять заглушку со светильника при помощи отвертки (Рис. 4). Вытащить провод от светильника из отверстия в заглушке.

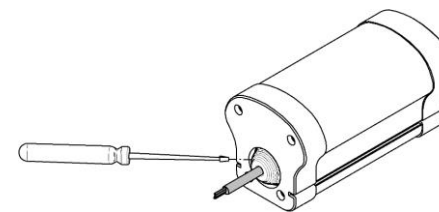


Рис. 4

- 2.4.2 Продеть сетевой провод в отверстие (диаметр сетевого провода должен быть не менее 6 мм). Произвести коммутацию проводов (Рис. 5). Просунуть коммутированную часть вовнутрь светильника через отверстие (диаметр отверстия 20 мм), вставить заглушку.

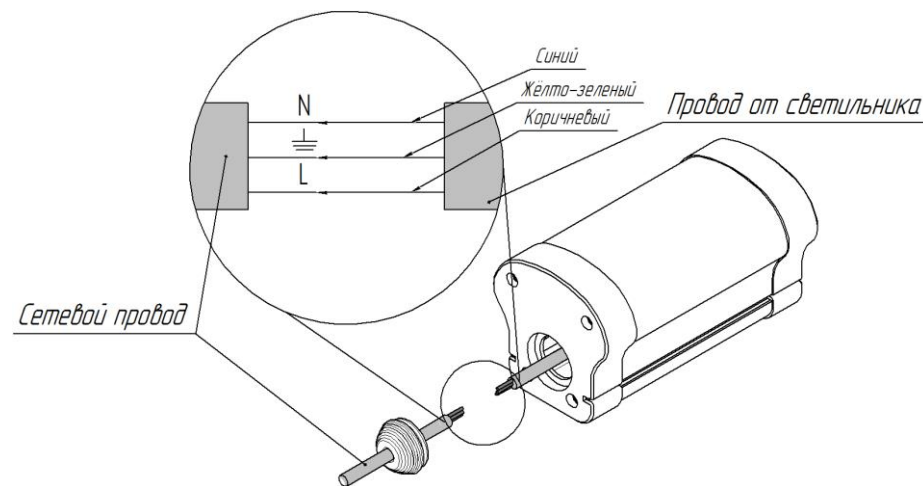


Рис. 5