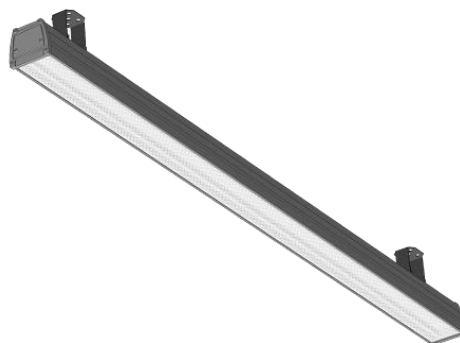


LGT-Agro-Vega-80-1500

Преимущества

Светодиодный светильник для теплиц LGT-Agro-Vega дает оптимальный спектр излучения, то есть широкий диапазон необходимых длин волн. Такой светильник можно использовать не только в качестве досветки к солнечному излучению, но и как основной источник излучений спектра, который необходим растениям.



Область применения

Теплицы

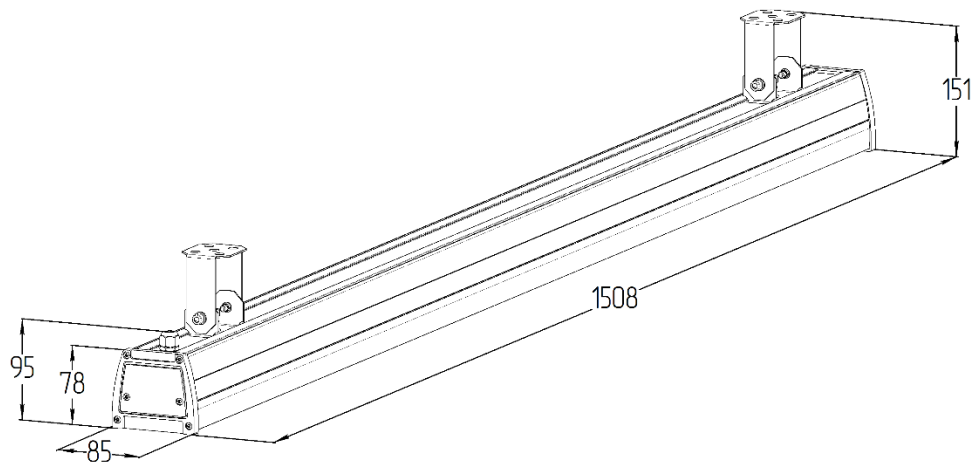
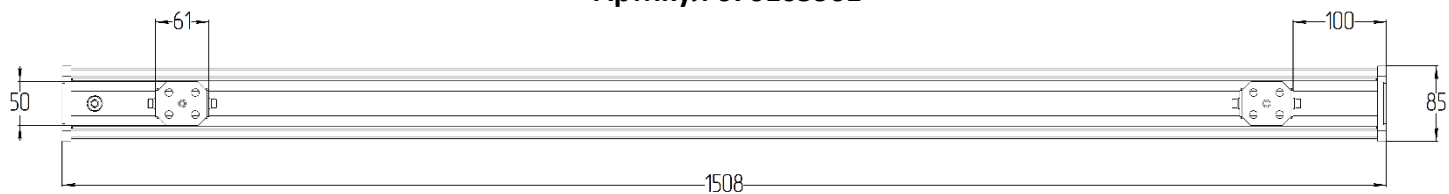
Технические данные

Монтаж	Светильник можно устанавливать на любую поверхность или подвесы.
Конструкция	Корпус выполнен из алюминиевого сплава.
Источник света	Модули на базе высокоэффективных светодиодов PLCC2 форм-фактора.
Оптическая часть	Рассеиватель из ударопрочного поликарбоната с УФ-стабилизацией.
Габаритные размеры	1508x85x151 мм – поворотная скоба 1508x85x151 мм – рым-болт
Масса не более	4,15 кг
Диапазон рабочей температуры	от -40 до +40 °С
Степень защиты корпуса	IP65 ГОСТ 14254-80

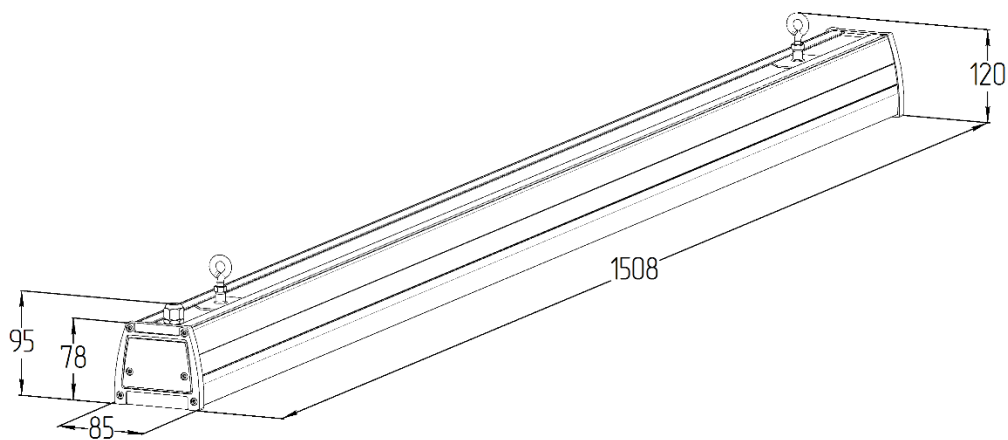
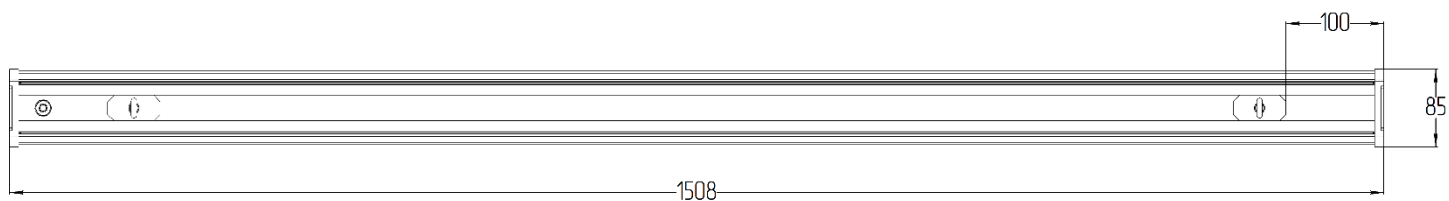
Электротехнические и светотехнические характеристики

Диапазон входного напряжения	176 – 264 В
Рабочая частота	50/60 Гц
Коэффициент мощности	0,98
Потребляемая мощность	80 Вт
Класс защиты	I ГОСТ Р МЭК 60598-1-2003
Радиометрическое излучение	19440 мВт
Плотность фотосинтетического потока (PPF)	88,64 мкмоль/с
Угол расхождения светового потока	100°±10%
Цветовая температура	Нейтральный белый (5000 К)
Индекс цветопередачи	Ra 85

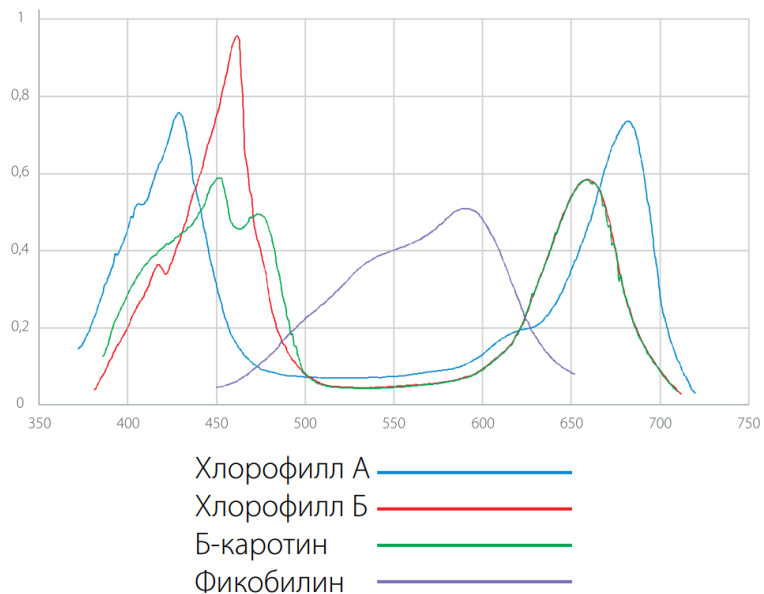
Артикул 070105901



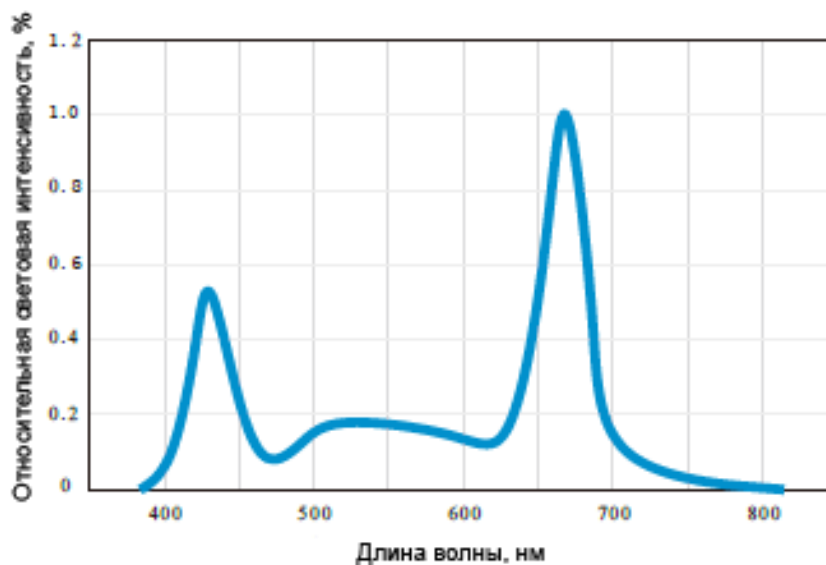
Артикул 070105902



Спектры поглощения ферментов растений



Относительное спектральное распределение светодиодов



Данные для заказа

Артикул	Модификация		Размеры упаковки (ДхШхВ), мм	Количество в упаковке, шт.	Объем, м ³	Вес брутто, кг
	Рассеиватель	Монтаж				
070105901	Прозрачный	Поворотная скоба	1520x90x160	1	0,022	4,5
070105902	Прозрачный	Рым-болт	1520x90x160	1	0,022	4,5