

LGT-Prom-VegaLong-60

Светодиодный промышленный пыле-влагозащищенный светильник для замены традиционных аналогов ЛПП с люминесцентными лампами.

Область применения

Промышленные объекты
 Склады
 Автосервисы
 Крытые парковки

Преимущества

Низкое энергопотребление
 Традиционный дизайн
 Низкая габаритная яркость
 Индекс цветопередачи Ra 85
 Коэффициент пульсации <1%
 Степень защиты корпуса IP 65



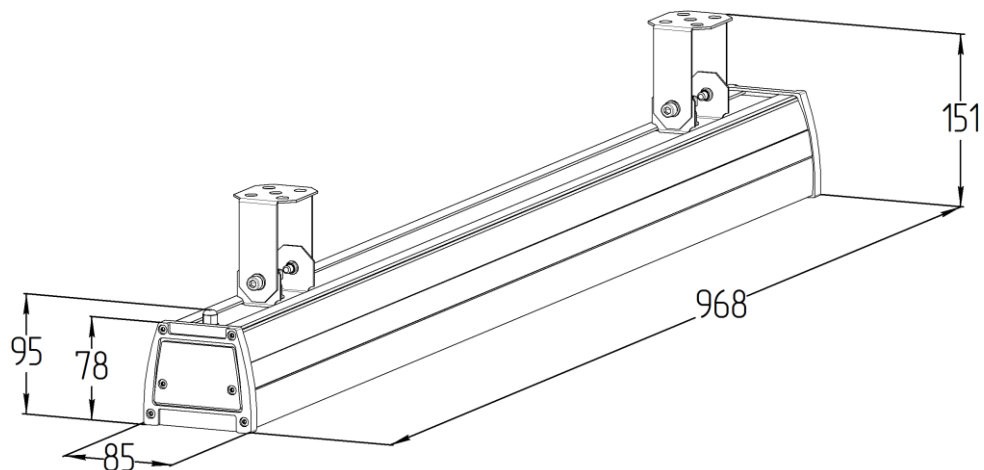
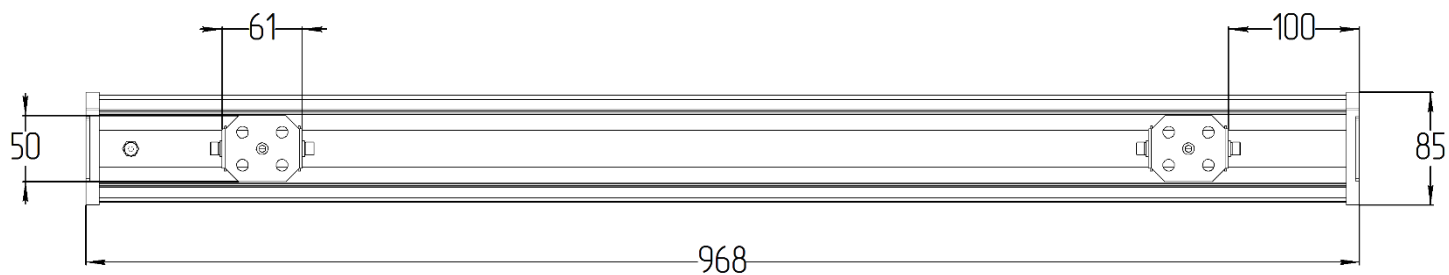
Технические данные

Монтаж	Светильник можно устанавливать на любую поверхность.
Конструкция	Корпус выполнен из алюминиевого сплава.
Источник света	Модули на базе высокоэффективных светодиодов PLCC2 форм-фактора.
Оптическая часть	Рассеиватель из ударопрочного поликарбоната с УФ-стабилизацией.
Масса не более	3,5 кг
Габаритные размеры	968x85x151 мм – поворотная скоба 968x85x120 мм – рым-болты
Диапазон рабочей температуры	от -50 до +50 °С
Степень защиты корпуса	IP65 ГОСТ 14254-80

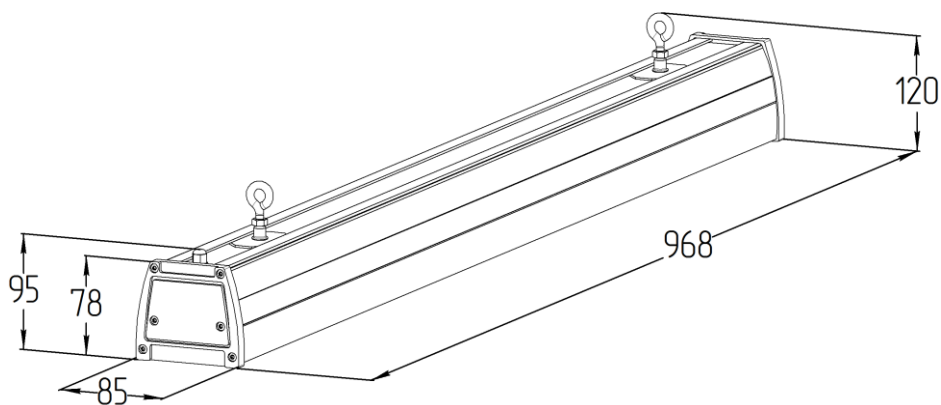
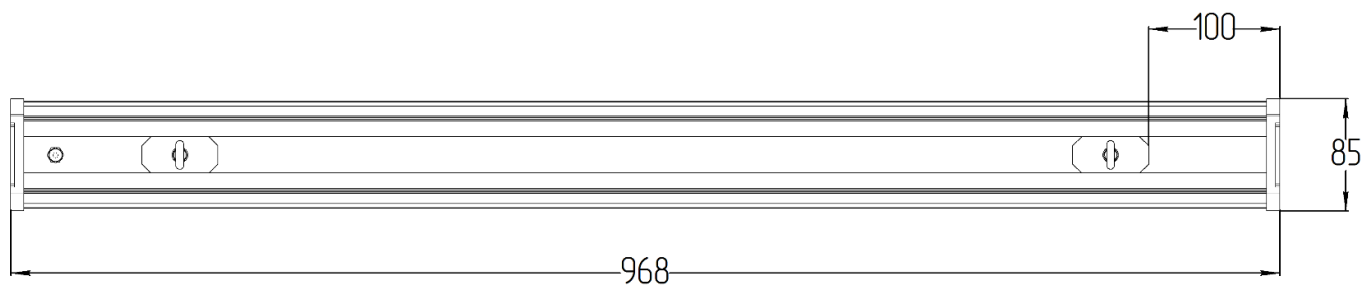
Электротехнические и светотехнические характеристики

Диапазон входного напряжения	176 – 264 В
Рабочая частота	50/60 Гц
Коэффициент мощности	0,98
Потребляемая мощность	60 Вт
Класс защиты	I ГОСТ Р МЭК 60598-1-2003
Световой поток	6600 лм – прозрачный рассеиватель 6000 лм – микропризматический рассеиватель
Угол расхождения светового потока	100°±10%
Цветовая температура	Нейтральный белый (5000 К)
Индекс цветопередачи	Ra 85

Артикул 020508502, 020508504



Артикул 020508501, 020508503



Данные для заказа

Артикул	Модификация		Размеры упаковки (ДхШхВ), мм	Количество в упаковке, шт.	Объем, м ³	Вес брутто, кг
	Рассеиватель	Монтаж				
020508501	«Прозрачный»	Рым-болт	980x105x170	1	0,017	3,6
020508502	«Прозрачный»	Поворотная скоба	980x105x170	1	0,017	3,6
020508503	«Микропризма»	Рым-болт	980x105x170	1	0,017	3,6
020508504	«Микропризма»	Поворотная скоба	980x105x170	1	0,017	3,6

Конус освещенности, кривая силы света

