

## LGT-Prom-VegaLux-50

Светодиодный промышленный пыле-влагозащищенный светильник для замены традиционных аналогов люминесцентных, ртутных, натриевых ламп.

### Область применения

Промышленные объекты  
 Склады  
 Автосервисы  
 Крытые парковки

### Преимущества

Низкое энергопотребление  
 Традиционный дизайн  
 Низкая габаритная яркость  
 Индекс цветопередачи Ra 85  
 Коэффициент пульсации <1%  
 Степень защиты корпуса IP 65



### Технические данные

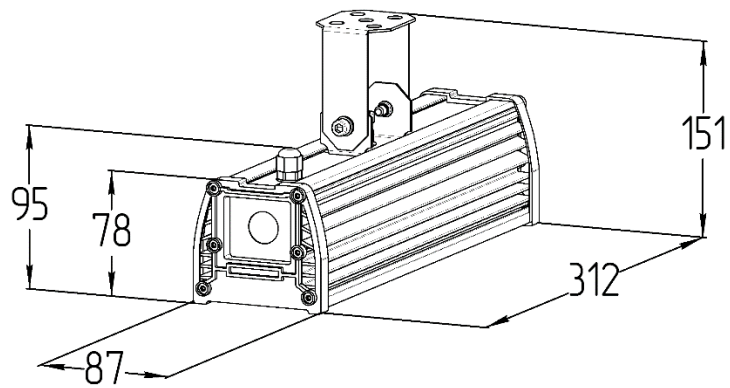
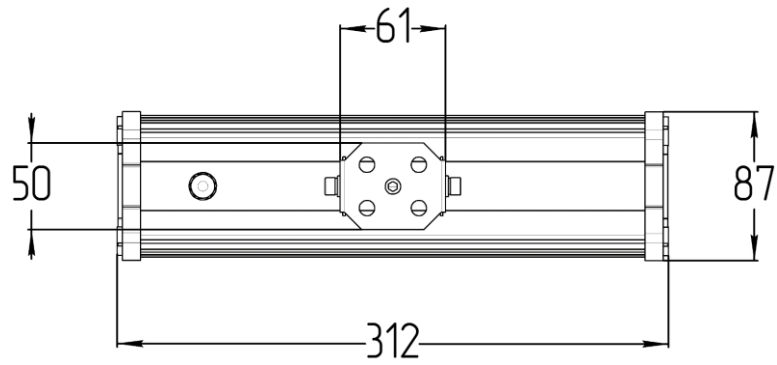
Монтаж	Светильник можно устанавливать на любую поверхность, подвесы.
Конструкция	Корпус выполнен из алюминиевого сплава.
Источник света	Модули на базе высокоэффективных светодиодов PLCC2 форм-фактора.
Оптическая часть	Рассеиватель из ударопрочного поликарбоната с УФ-стабилизацией.
Масса не более	2 кг
Габаритные размеры	312x87x151 мм – поворотная скоба 312x87x120 мм – рым-болты
Диапазон рабочей температуры	от -50 до +50 °С
Степень защиты корпуса	IP65 ГОСТ 14254-80

### Электротехнические и светотехнические характеристики

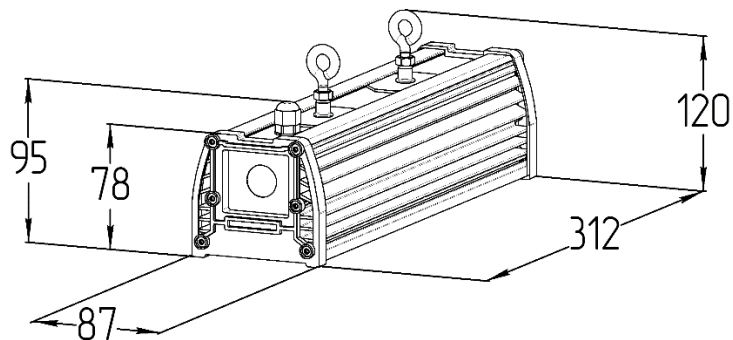
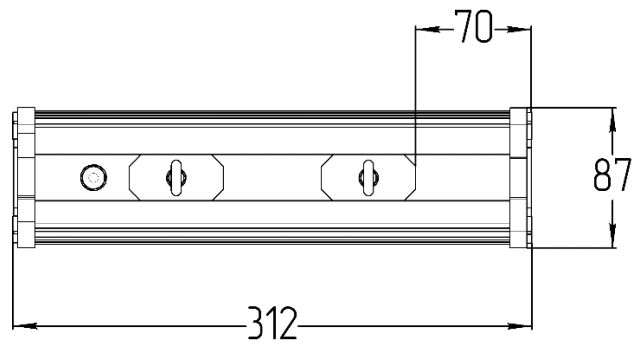
Диапазон входного напряжения	176 – 264 В
Рабочая частота	50/60 Гц
Коэффициент мощности	0,98
Потребляемая мощность	50 Вт
Класс защиты	I ГОСТ Р МЭК 60598-1-2003
Световой поток	6000 лм – прозрачный рассеиватель 5400 лм – микропризматический рассеиватель
Угол расхождения светового потока	100°±10%
Цветовая температура	Нейтральный белый (5000 К)
Индекс цветопередачи	Ra 85

### Габаритные характеристики

Артикул 020601502, 020601506



Артикул 020601501, 020601505



Данные для заказа

Артикул	Модификация			Размеры упаковки (ДхШхВ), мм	Количество в упаковке, шт.	Объем, м <sup>3</sup>	Вес брутто, кг
	Рассеиватель	Монтаж	Цветовая температура				
020601501	«Прозрачный»	Рым-болт	5000 К	330x100x160	1	0,0052	2,1
020601502	«Прозрачный»	Поворотная скоба	5000 К	330x100x160	1	0,0052	2,1
020601505	«Микропризма»	Рым-болт	5000 К	330x100x160	1	0,0052	2,1
020601506	«Микропризма»	Поворотная скоба	5000 К	330x100x160	1	0,0052	2,1

## Конус освещенности, кривая силы света

