

## LGT- Street-Sirius-100



Консольный уличный светодиодный пыле-влагозащищенный светильник для замены традиционных аналогов с лампами ДРЛ, ДНаТ, МГЛ для наружного освещения.

### Область применения

Дороги и автострადы  
Улицы и придомовые территории  
Парковки

### Преимущества

Специализированная диаграмма распределения светового потока  
Высокая светоотдача  
Легкий по весу  
Стильный дизайн

### Монтаж

Светильник устанавливается на трубу с диаметром до 60 мм.

### Конструкция

Корпус светильника выполнен из анодированного алюминиевого профиля, изготовленного методом экструзии.

### Источник света

Модули на базе высокоэффективных светодиодов:

**CREE** ⇄ **OSRAM**

### Оптическая часть

Групповая оптическая система

**LEDiL**

## Технические данные

---

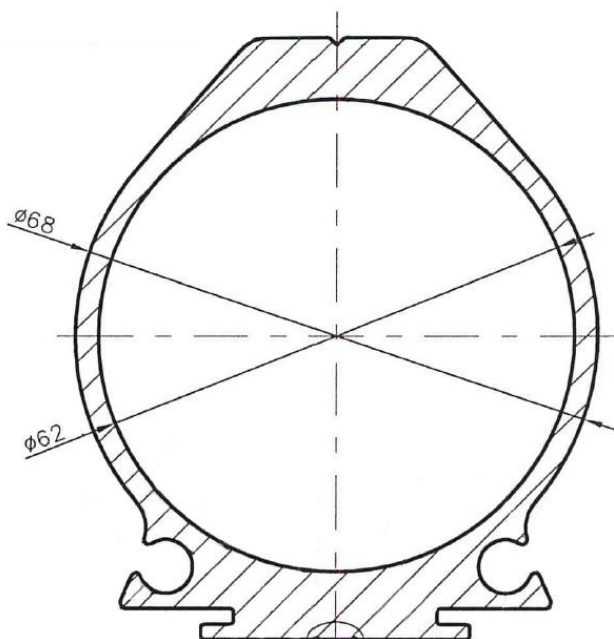
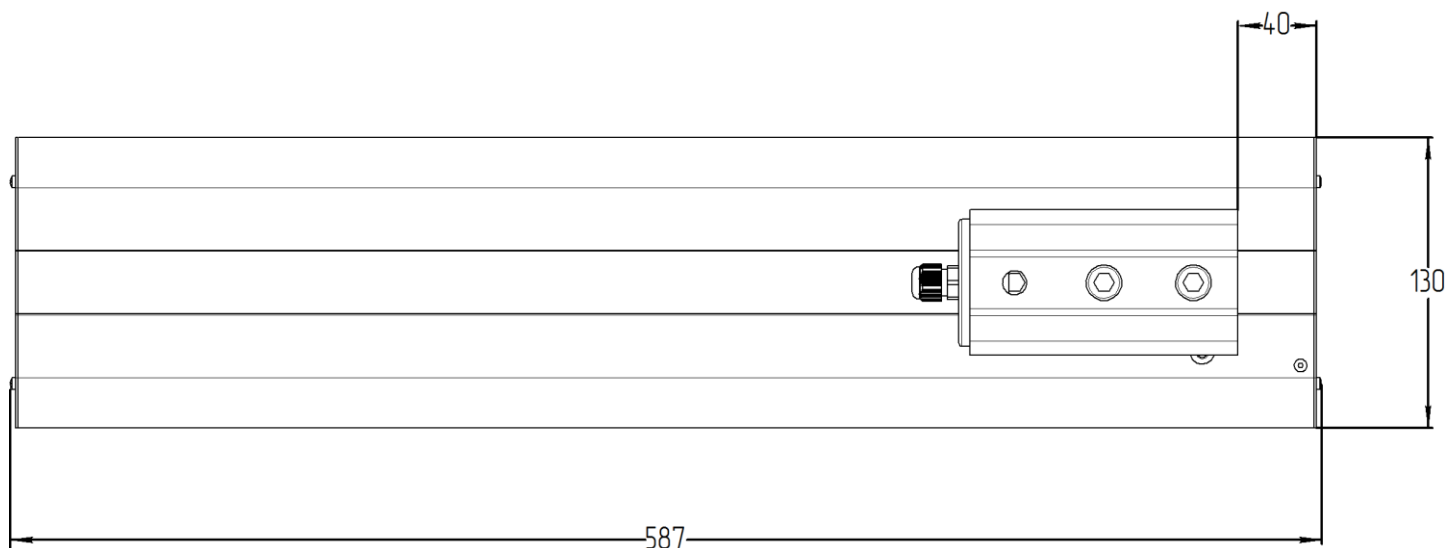
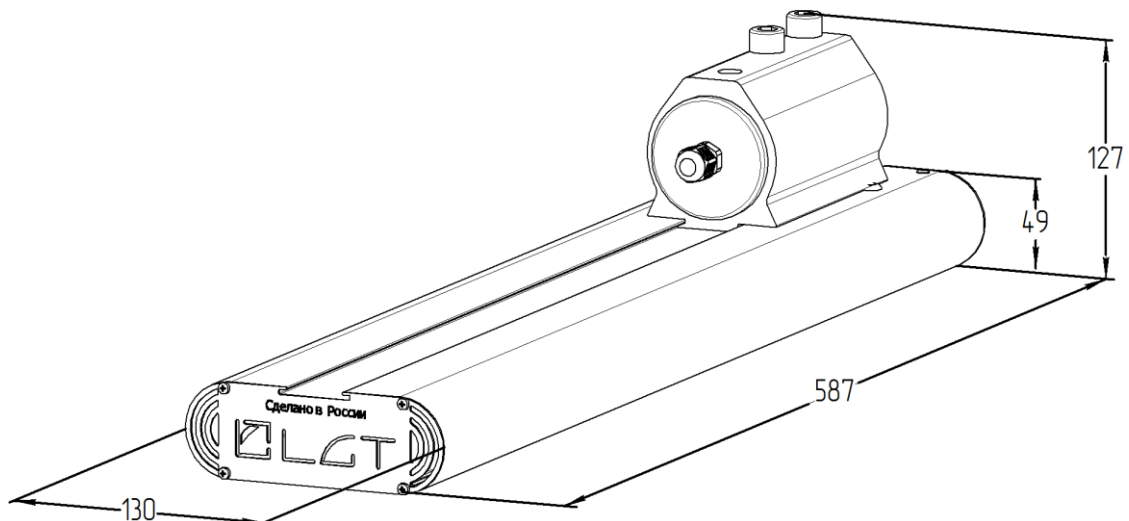
Масса не более	2,31 кг
Габаритные размеры	587x130x49 мм (без креплений)
Диапазон рабочей температуры	от -50 до +50 °С
Степень защиты корпуса	IP65 ГОСТ 14254-80
Климатическое исполнение	УХЛ 1

### Электротехнические и светотехнические характеристики

Диапазон входного напряжения	176...264 В
Рабочая частота	50/60 Гц
Коэффициент мощности	0,98
Потребляемая мощность	90 Вт
Класс защиты от поражения электрическим током	I ГОСТ Р МЭК 60598-1-2003
Световой поток	11250 Лм
Угол расхождения светового потока	КСС на выбор: 150°x60°±10% (Ш) 100°±10% (Д) 120°±10% (Д)
Цветовая температура	Нейтральный белый (5000 К)
Индекс цветопередачи	Ra 85

# Габаритные характеристики

## Консоль

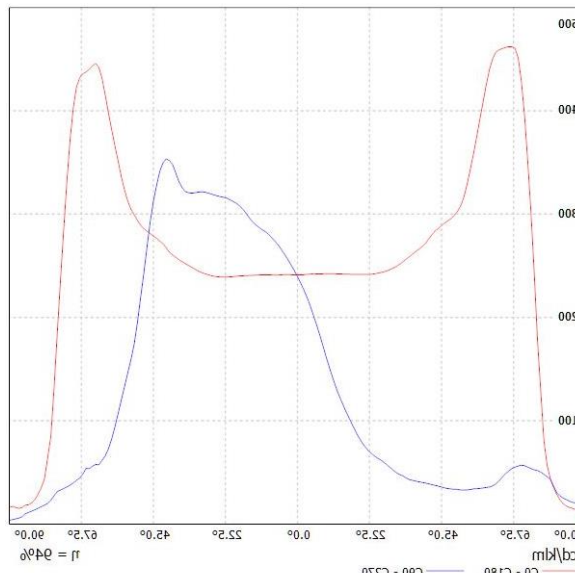
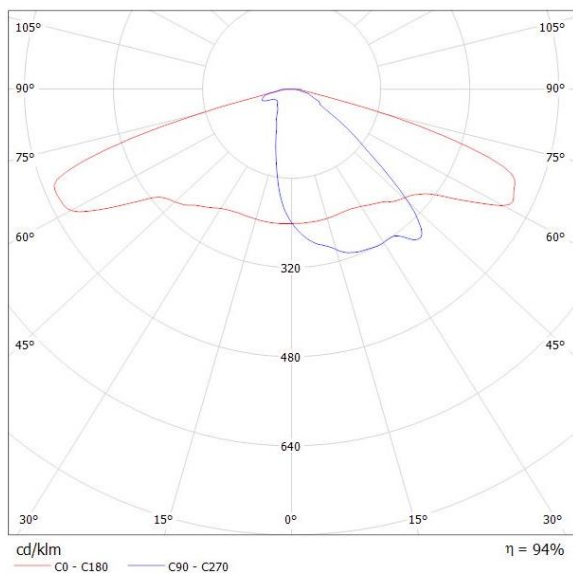


## Кривая силы света

**Тип КСС:** 150°x60°±10% (Ш) – широкая

Для автострад, улиц, автотранспортных туннелей, надземных и подземных пешеходных переходов и вытянутых коридоров общественных зданий применяют светильники с КСС типа Л и Ш.

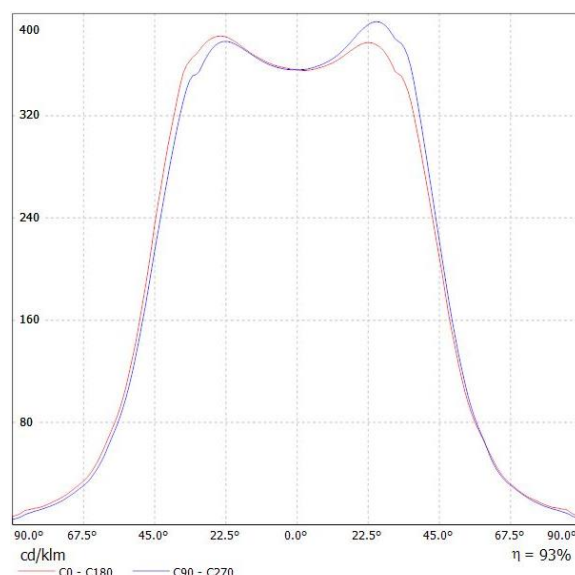
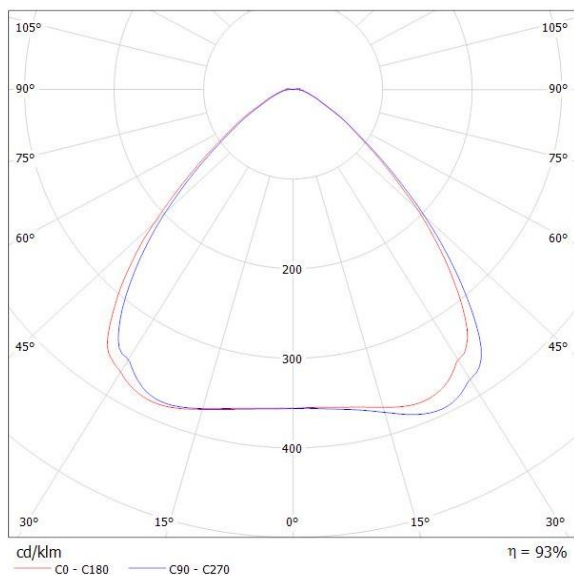
**Область применения:** автострады, улицы, автотранспортные туннели, надземные и подземные пешеходные переходы.



**Тип КСС:** 100°±10% (Д)

Для общего освещения применяют светильники прямого света с КСС типа Г и Д.

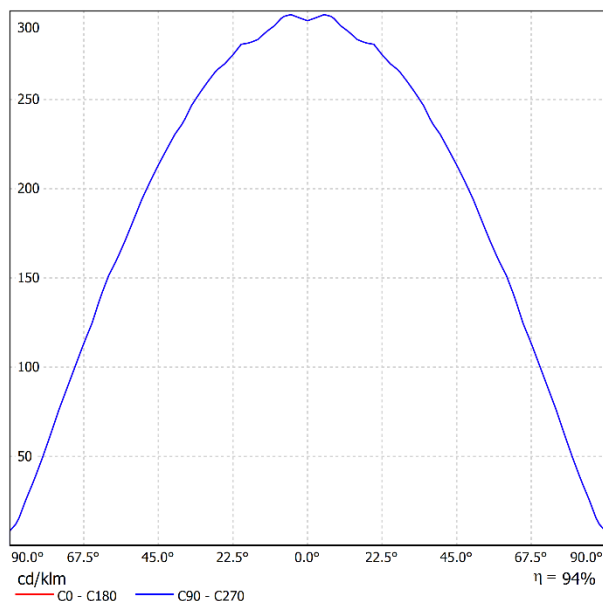
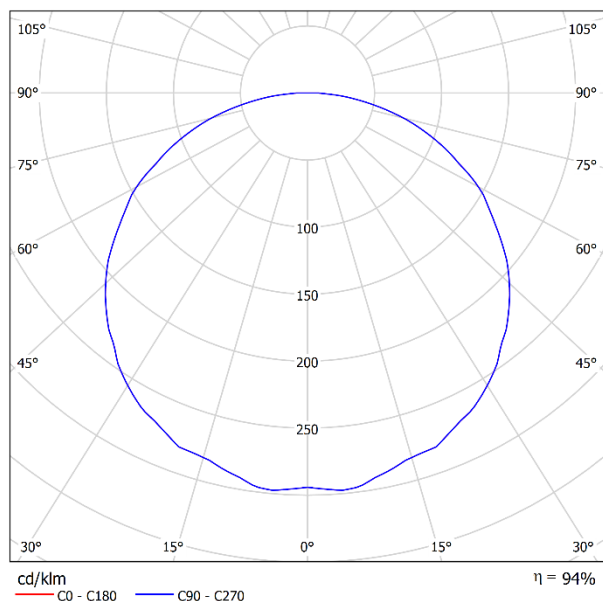
**Область применения:** улицы и придомовые территории.



Тип КСС: 120°±10% (Д)

Для общего освещения применяют светильники прямого света с КСС типа Г и Д.

**Область применения:** промышленные помещения, общее освещение, наружное освещение.



## Данные для заказа

Артикул	Модификация		Размеры упаковки (ДхШхВ), мм	Количество в упаковке, шт.	Объем, м <sup>3</sup>	Вес брутто, кг
	Угол расхождения светового потока	Крепление				
031002501	150°x60°	Консоль	706x146x81	1	0,0083	2,61
031002502	100°	Консоль	706x146x81	1	0,0083	2,61
031002503	120°	Консоль	706x146x81	1	0,0083	2,61