

## LGT- Sklad-Sirius-150



Светодиодный пыле-влагозащищенный светильник для замены традиционных аналогов с лампами ДРЛ, ДНаТ, МГЛ для промышленного, складского или наружного освещения.

### Область применения

Складские помещения  
Ангары и зоны стеллажного хранения  
Индивидуальное освещение на производстве

### Преимущества

Большой выбор креплений  
Специализированная диаграмма распределения светового потока  
Высокая светоотдача  
Легкий по весу

### Монтаж

Светильник может устанавливаться как на вертикальную, так и на горизонтальную поверхности или подвесы.

### Конструкция

Корпус светильника выполнен из анодированного алюминиевого профиля, изготовленного методом экструзии.

### Источник света

Модули на базе высокоэффективных светодиодов:

**CREE** ⇄ **OSRAM**

### Оптическая часть

Групповая оптическая система

**LEDiL**

## Технические данные

Масса не более	2,9 кг (поворотная скоба) 2,8 кг (накладной) 2,8 кг (винт-петля)
Габаритные размеры	297х430х49 мм (без креплений)
Диапазон рабочей температуры	от -50 до +50 °С
Степень защиты корпуса	IP65 ГОСТ 14254-80
Климатическое исполнение	УХЛ 1

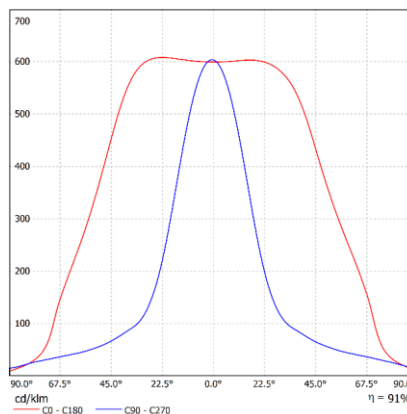
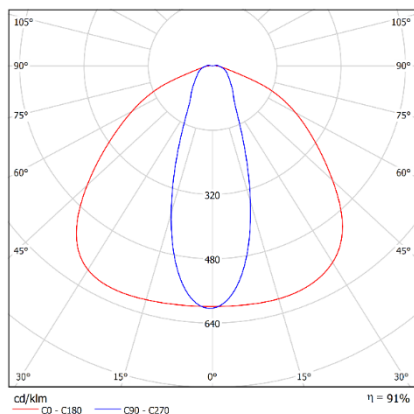
### Электротехнические и светотехнические характеристики

Диапазон входного напряжения	176...264 В
Рабочая частота	50/60 Гц
Коэффициент мощности	0,98
Потребляемая мощность	135 Вт
Класс защиты от поражения электрическим током	I ГОСТ Р МЭК 60598-1-2003
Световой поток	16880 Лм
Угол расхождения светового потока	100°х34°±10%
Цветовая температура	Нейтральный белый (5000 К)
Индекс цветопередачи	Ra 85

## Кривая силы света

Тип КСС: 100°х34°±10%

Область применения: промышленные помещения, прожектор, склад, торговые комплексы.



## Данные для заказа

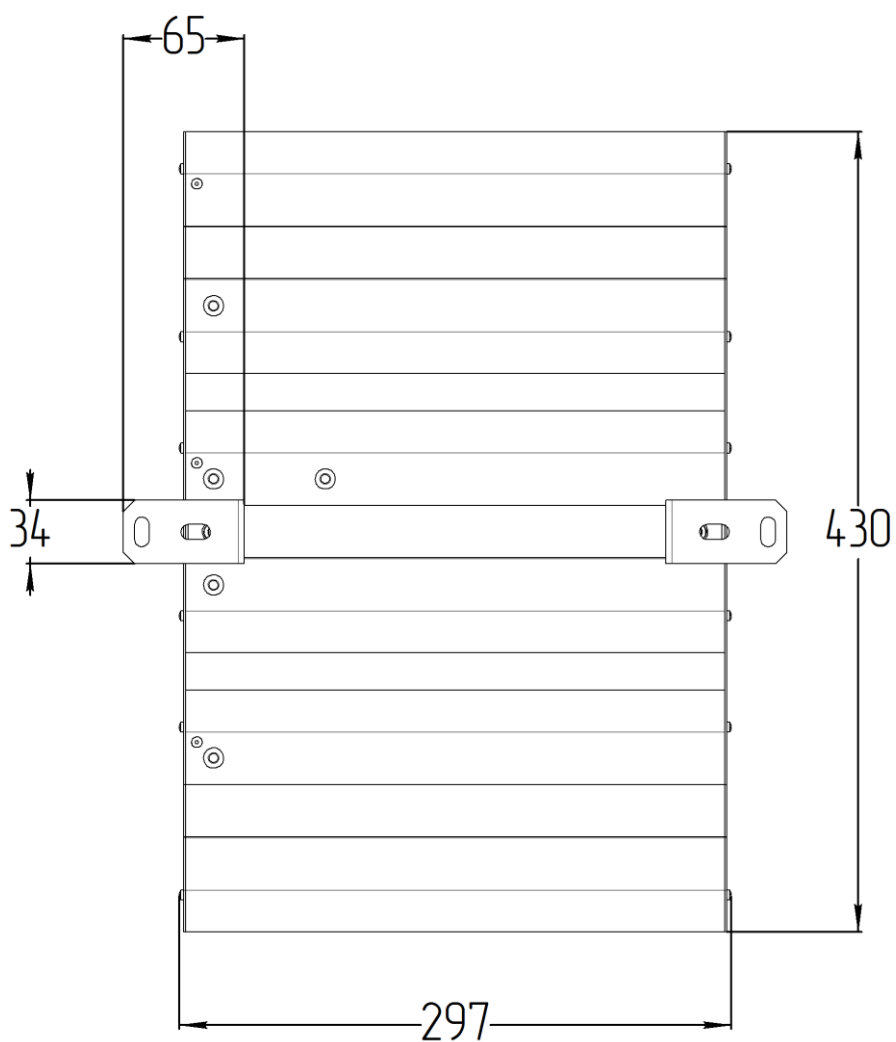
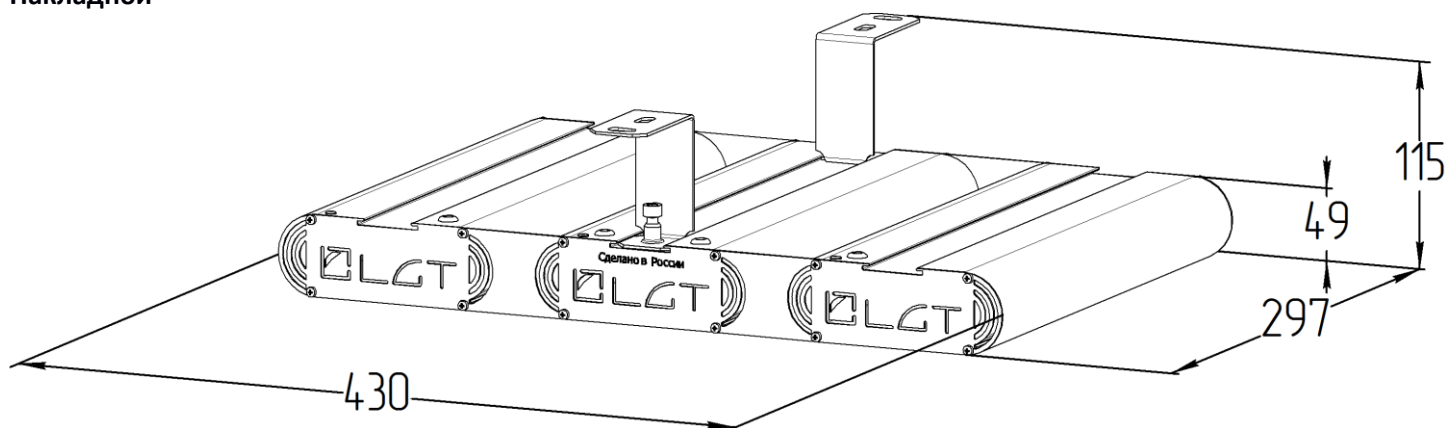
Артикул	Модификация		Размеры упаковки (ДхШхВ), мм	Количество в упаковке, шт.	Объем, м <sup>3</sup>	Вес брутто, кг
	Угол расхождения светового потока	Крепление				
050403501	100°х34°	Поворотная скоба	416х446х81	1	0,0150	3,2
050403502	100°х34°	Накладное	416х446х81	1	0,0150	3,1
050403503	100°х34°	Винт-петля	416х446х81	1	0,0150	3,1

www.lgtechno.ru | E-mail: info@lgtechno.ru | Телефон: +7 (812) 671-00-72  
197375, г. Санкт-Петербург, ул. Маршала Новикова, д. 42

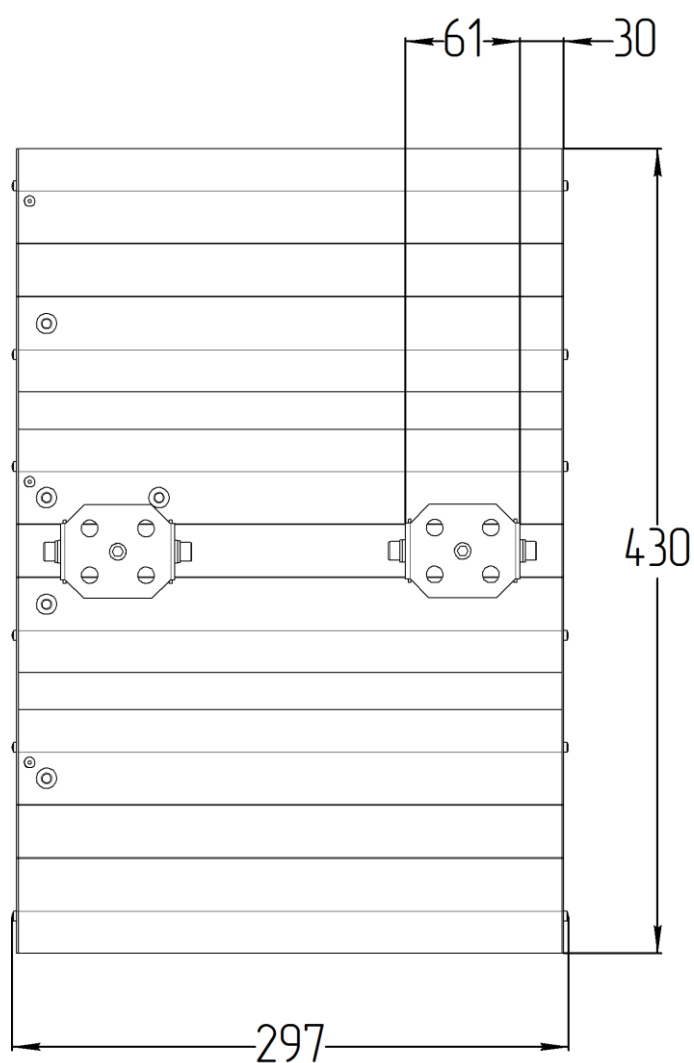
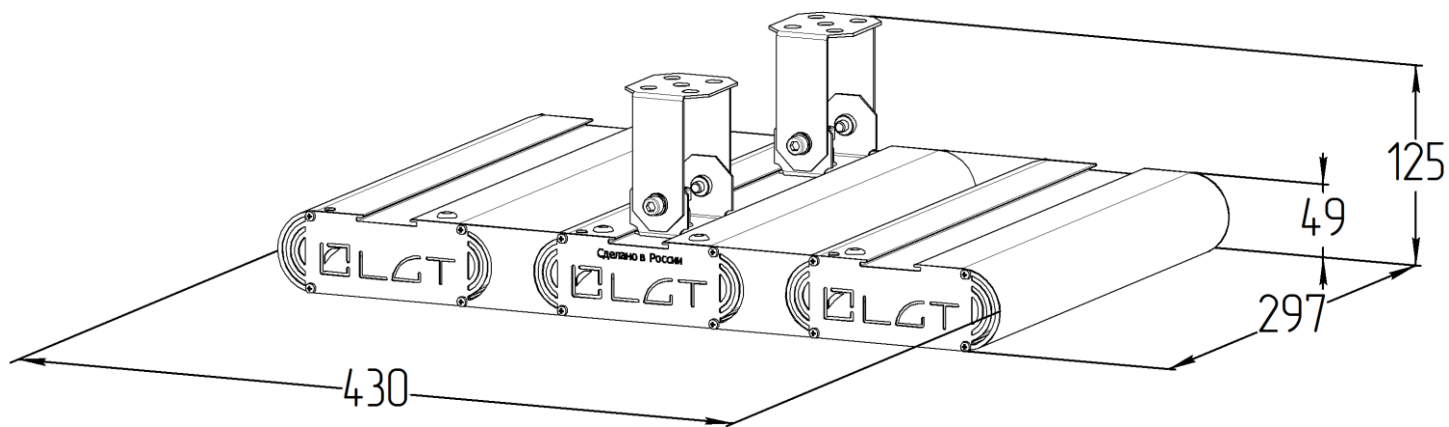
Все права защищены. Спецификации могут меняться без предварительного уведомления

## Габаритные характеристики

### Накладной



# Поворотная скоба



# Винт-петля

