

LGT- Sklad-Sirius-100



Светодиодный пыле-влагозащищенный светильник для замены традиционных аналогов с лампами ДРЛ, ДНаТ, МГЛ для промышленного, складского или наружного освещения.

Область применения

Складские помещения
Ангары и зоны стеллажного хранения
Индивидуальное освещение на производстве

Преимущества

Большой выбор креплений
Специализированная диаграмма распределения светового потока
Высокая светоотдача
Легкий по весу

Монтаж

Светильник может устанавливаться как на горизонтальную, так и на вертикальную поверхности или подвесы.

Конструкция

Корпус светильника выполнен из анодированного алюминиевого профиля, изготовленного методом экструзии.

Источник света

Модули на базе высокоэффективных светодиодов:

CREE ⇄ **OSRAM**

Оптическая часть

Групповая оптическая система

LEDiL

Технические данные

Масса не более	2,15(поворотная скоба) 2 кг(накладной) 1,9(винт-петля)
Габаритные размеры	587x130x49 мм (без креплений)
Диапазон рабочей температуры	от -50 до +50 °С
Степень защиты корпуса	IP65 ГОСТ 14254-80
Климатическое исполнение	УХЛ 1

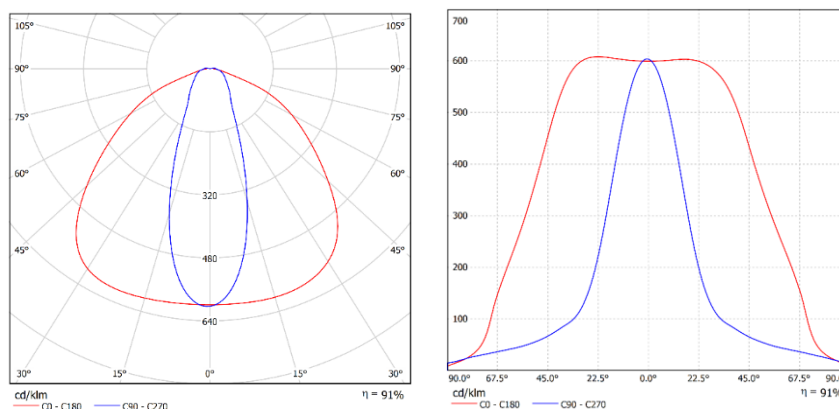
Электротехнические и светотехнические характеристики

Диапазон входного напряжения	176...264 В
Рабочая частота	50/60 Гц
Коэффициент мощности	0,98
Потребляемая мощность	90 Вт
Класс защиты от поражения электрическим током	I ГОСТ Р МЭК 60598-1-2003
Световой поток	11250 Лм
Угол расхождения светового потока	100°x34°±10%
Цветовая температура	Нейтральный белый (5000 К)
Индекс цветопередачи	Ra 85

Кривая силы света

Тип КСС: 100°x34°±10%

Область применения: промышленные помещения, прожектор, склад, торговые комплексы.

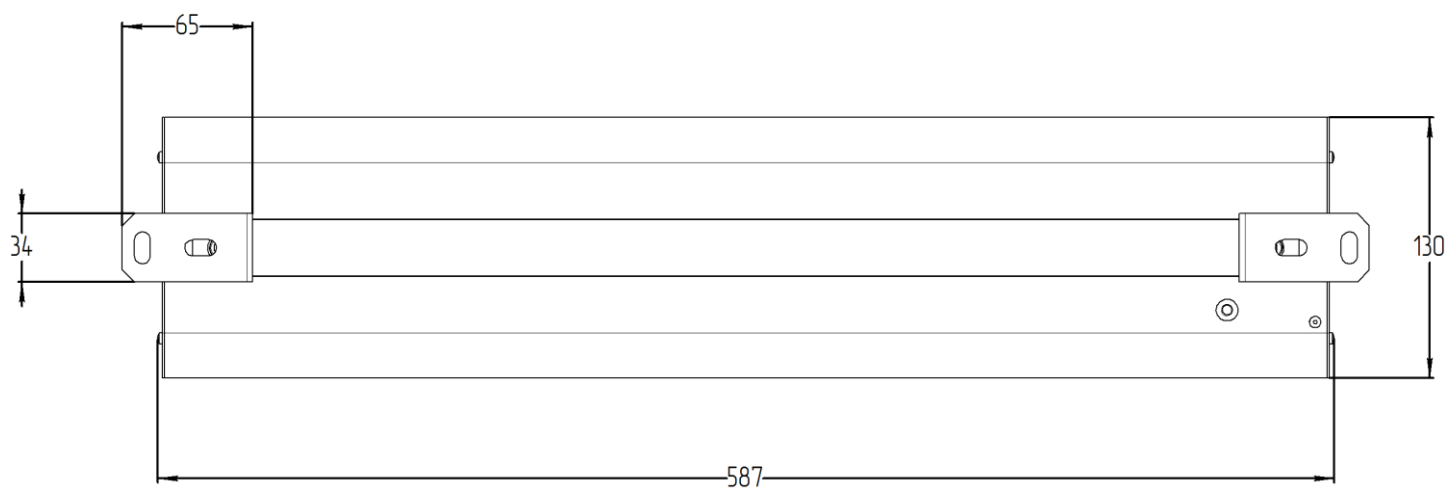
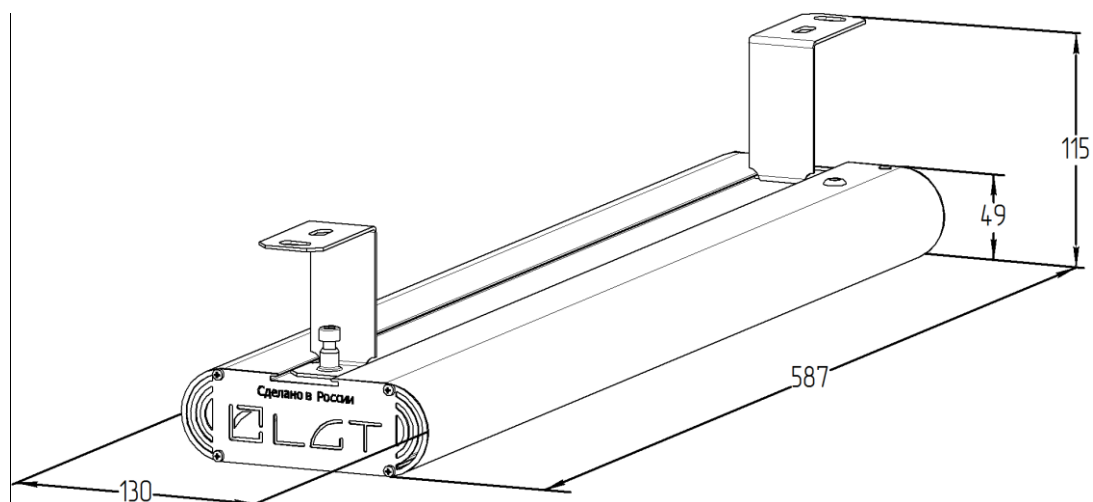


Данные для заказа

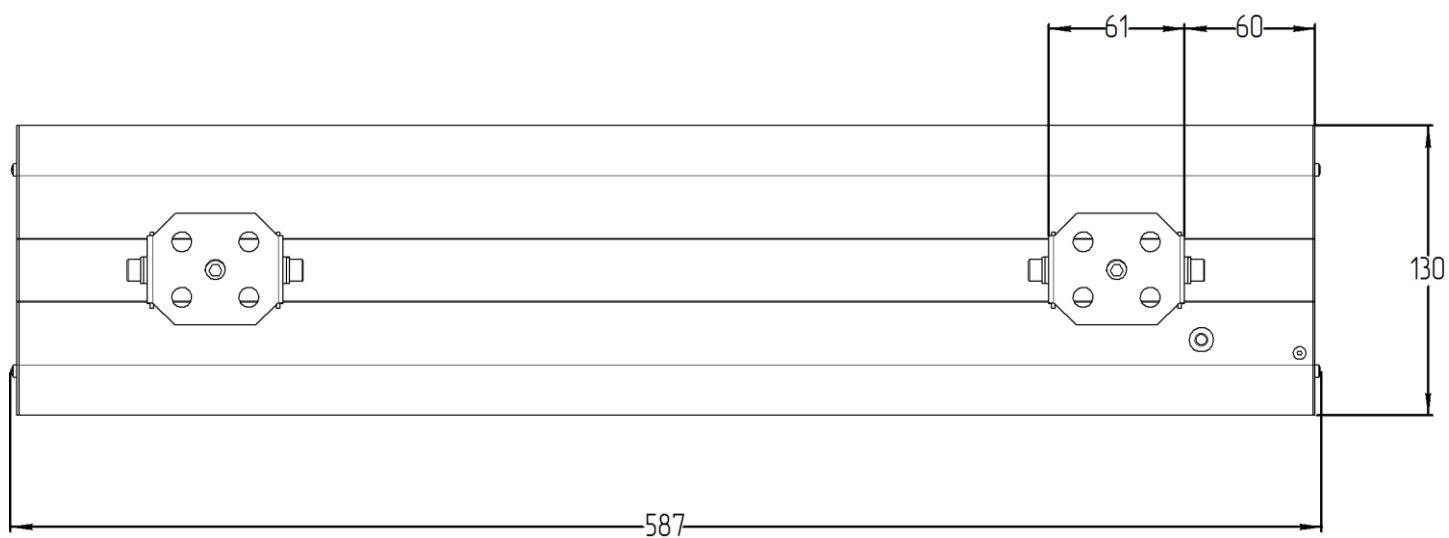
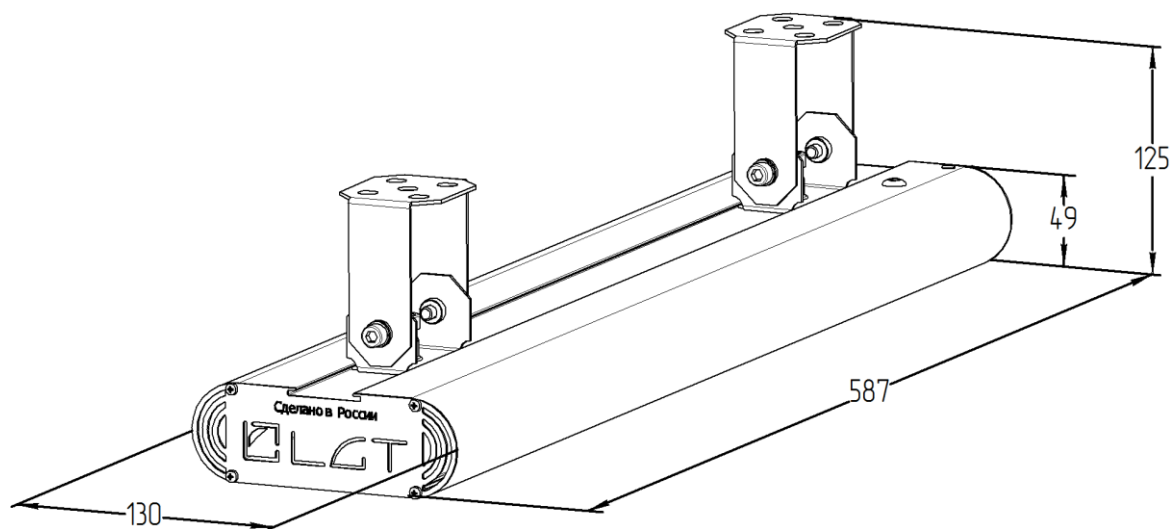
Артикул	Модификация		Размеры упаковки (ДхШхВ), мм	Количество в упаковке, шт.	Объем, м ³	Вес брутто, кг
	Угол расхождения светового потока	Крепление				
050402501	100°x34°	Поворотная скоба	706x146x81	1	0,0083	2,45
050402502	100°x34°	Накладное	706x146x81	1	0,0083	2,3
050402503	100°x34°	Винт-петля	706x146x81	1	0,0083	2,2

Габаритные характеристики

Накладной



Поворотная скоба



Винт-петля

