

Конструкция

- ▶ Корпус алюминиевый литой радиатор (окрашен порошковой краской), декоративная рамка из поликарбоната белого цвета (под заказ возможен цвет по шкале RAL), кронштейн крепления источника питания из листовой стали (в некоторых модификациях светильников для источника питания и аварийного блока поставляется отдельный от корпуса - светильника - алюминиевый корпус-бокс).
- ▶ Оптическая система - рассеиватель:
 - прозрачный из поликарбоната (PC - 05);
 - опаловый из поликарбоната (OL - 06);
 - призматический (CLM - 07) из полиметилметакрилата (PMMA), либо поликарбоната (PC).
- ▶ Источник питания (драйвер) Helvar, TCI, Vossloh Schwabe, Osram, Philips или аналогичный; $\cos \varphi \geq 0,98$, коэффициент пульсаций $< 5\%$. В модификации EM - светильнику комплектуется блоком аварийного питания (БАП) на 1 час (базовое исполнение) или 3 часа (под заказ). Возможна поставка светильников по отдельному заказу с регулируемым ЭПРА (RA-аналоговое 1-10В, либо RD-DALI).
- ▶ Источник света - светодиоды Osram OS или аналогичные.
- ▶ Клеммная колодка — Tridonic.

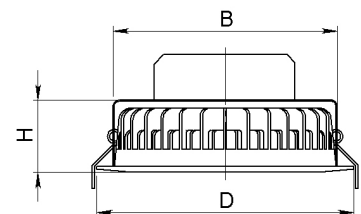
Область применения

- ▶ Офисы, административные здания;
- ▶ Торговые залы, магазины;
- ▶ Автомобильные салоны.
- ▶ Конференц-залы.
- ▶ Кинотеатры.
- ▶ Помещения общественного питания.

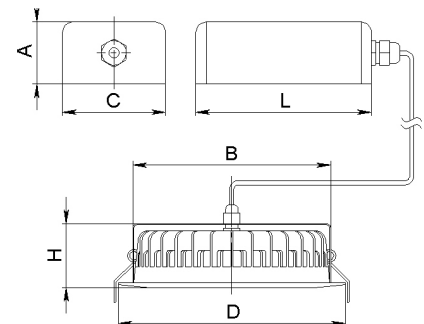
Установка

- ▶ Встраиваются в подвесные потолки типа Армстронг, Грильято, либо Гипсокартон. Схему установки в потолок Грильято с учетом использования лицевых панелей см. стр. 110.
- ▶ Для уменьшения высоты светильника и равномерного распределения весовой нагрузки на потолок, предусмотрена возможность установки блока с источником питания и/или аварийным блоком за пределами корпуса светильника.

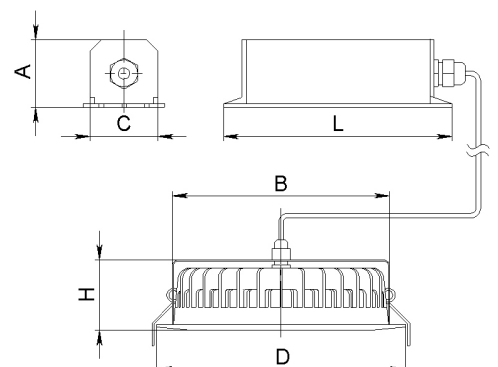
Корпус светильника



Светильник с БАП (в отдельном корпусе IP44)



Светильник с источником питания (в отдельном корпусе IP65)



Характеристики моделей

Модель	D, мм	H, мм	Установочный размер, В, мм
TLDS06	170	81	156x156
TLDS08	220	86	206x206

Характеристики моделей и коды для заказа

Модель	Потребляемая мощность*, Вт	Световой поток*, лм			Коды для заказа**					
					Стандарт			EM		
		05 (PC)	06 (OL)	07 (CLM)	05 (PC)	06 (OL)	07 (CLM)	05 (PC)	06 (OL)	07 (CLM)
TLDS08 1	28	2920	2560	2510	84428	84459	84510	-	-	-
TLDS08 2	25	2420	2130	2090	84435	84473	84534	-	-	-
TLDS08 3	20	1955	1755	1695	84442	84466	84527	84596	84589	84572
TLDS06 1	15	1375	1190	1130	84299	84312	84367	84602	84619	84626
TLDS06 2	10	920	790	765	84305	84343	84381	-	-	-

* Приведены типичные значения в устойчивом (рабочем) режиме работы светильника. Прогноз Osram Opto Semiconductors по сроку службы LED при стандартных условиях эксплуатации составляет более 50 000 часов при условии сохранения 70% начальной яркости в конце периода 50 000 часов у 50% образцов (методика LM-80, критерий L70/B50).

В связи с постоянным процессом улучшения параметров LED, источников питания и оптической части, актуальные значения параметров светильников необходимо уточнять на сайте www.technoluxtm.ru.

** Коды для заказа сформированы для Цветовой температуры LED - 4000 К с Индексом цветопередачи, Ra - 85.

Доступны для заказа светильники с цветовой температурой и индексом цветопередачи в соответствии со спецификацией производителя LED (см. таблицу ниже).

Цветовая температура, К	Индекс цветопередачи, Ra		Пример доп. характеристики светильника для заказа	Цветность излучения ИС
	Min. CRI	Typ. CRI***		
6500	80	85	6500 К, 85 Ra	Холодные
5700	80	85	5700 К, 85 Ra	T _c > 5300 К
5000	80	85	5000 К, 85 Ra	Средние T _c = 3300 ÷ 5300 К
4000	80	85	4000 К, 85 Ra	
3500	80	85	3500 К, 85 Ra	
3000	80	85	3000 К, 85 Ra	Теплые T _c < 3300 К
2700	80	85	2700 К, 85 Ra	

*** Возможно производство светильников со светодиодами с CRI 95.

Дополнительные принадлежности

	Наименование	Код для заказа
1	Кабельный гермоввод IP65 PG7	83605
2	Панель лицевая (300x300 мм) для TLDS08	84718
3	Панель лицевая (360x360 мм) для TLDS08	84732
4	Панель лицевая (400x400 мм) для TLDS08	84770
5	Панель лицевая (600x900 мм) для TLDS08	84725
6	Панель лицевая (300x300 мм) для TLDS06	84763
7	Панель лицевая (360x360 мм) для TLDS06	84756
8	Панель лицевая (400x400 мм) для TLDS06	84749
9	Панель лицевая (600x600 мм) для TLDS06	84787



Кабельный гермоввод
IP65 PG 7
(арт. 83605)