

**СВЕТИЛЬНИКИ СТАЦИОНАРНЫЕ ОБЩЕГО НАЗНАЧЕНИЯ,
ПОДВЕСНЫЕ, СЕРИИ TLGM торговой марки TECHNOLUX®**

1. НАЗНАЧЕНИЕ

1.1. Светильники потолочные подвесные (далее светильники) с полупроводниковыми источниками света (светодиоды) предназначены для освещения общественных помещений.

2. ТЕХНИЧЕСКИЕ ХАРАКТЕРИСТИКИ

2.1. Светильники соответствуют ТУ 3461-021-21098894-2015, требованиям ТР ТС 004/2011 и ТР ТС 020/2011.

2.2. Светильники изготавливаются в исполнении УХЛ категории размещения 4 по ГОСТ 15150.

2.3. Питание светильника осуществляется от сети переменного тока напряжением $220 \pm 10\%$ В, частоты 50 Гц. Качество электроэнергии по ГОСТ 13109.

2.4. Степень защиты от воздействий окружающей среды IP44 по ГОСТ 14254

2.5. Группа условий эксплуатации в части воздействий механических факторов окружающей среды по ГОСТ 17516 М1.

2.6. Крепление светильников осуществляется на потолок при помощи подвесов.

2.7. Класс защиты от поражения электрическим током I.

2.8. Основные параметры светильников:

Таблица 1.

Артикул**	Габаритные размеры, не более мм. АхВхС*	Номинальная мощность, Вт.	Масса светильника, не более, кг
TLGM 01 XX YYY A	1230x50x100	11	4
TLGM 01 XX YYY EM Z A	1230x50x100	14	4,5
TLG M 02 XX YYY A	1230x50x100	22	4
TLGM 02 XX YYY EM Z A	1230x50x100	25	4,5
TLGM 05 XX YYY A	1830x50x100	22	5,5
TLGM 05 XX YYY EM Z A	1830x50x100	25	6
TLGM 06 XX YYY A	1830x50x100	44	5,5
TLGM 06 XX YYY EM Z A	1830x50x100	47	6,5
TLGM 07 XX YYY A	2170x50x100	29	8
TLGM 07 XX YYY EM Z A	2170x50x100	32	8,5
TLGM 08 XX YYY A	2170x50x100	57	8,5
TLGM 08 XX YYY EM Z A	2170x50x100	60	9,5

Схема подключения светильников

Рис.1 – для одиночных светильников всех модификаций, Рис. 2 – для светильников модификаций EM Z, EM Z T, Рис. 3- для светильников модификаций В и EM Z В.

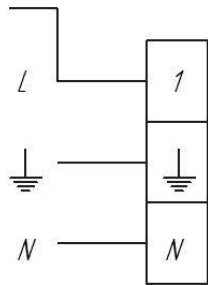


Рис.1

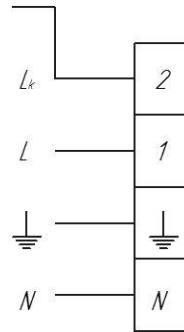


Рис.2

Lk (Рис. 2) при монтаже пропустить отдельным проводом с двойной изоляцией. Lk и L подключать на распределительном щите через отдельную группу к одной фазе!

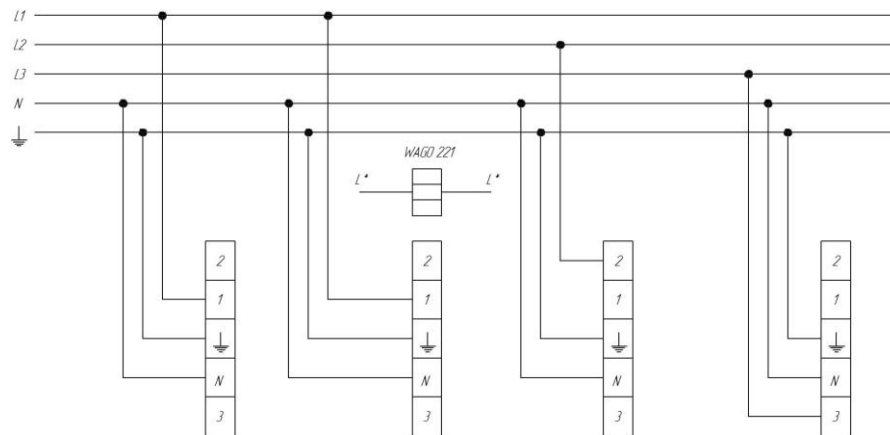


Рис.3

ВНИМАНИЕ! Светильники модификации В (магистральная проводка) поставляются не подключенными. Для подключения светильника необходимо вставить свободный конец красного провода в клемму сетевого коннектора, маркированную нужной фазой. Допустимое количество светильников на одну фазу указано в Таблице 3. **L* при монтаже пропустить отдельным проводом с двойной изоляцией при помощи проходного разъёма типа WAGO221. L* и L подключать на распределительном щите через отдельную группу к одной фазе!**

* А-длина; В-ширина; С-высота.

** Полное обозначение модели светильника указана на упаковке и/или этикетке внутренней маркировки.

***Комплектацию светильника см. п.3.1 и п.5.1.

TL – торговая марка;

GM – модель светильника, отличающаяся исполнением корпуса (корпус из металлического профиля, источник питания внутри корпуса.)

01...08 – исполнение светильника;

XX – обозначение материала рассеивателя. CL /CLM/ OL - поликарбонат призма/микропризма/опаловый;

YYY – добавочное обозначение ECP означает, что в светильнике установлен драйвер и светодиоды китайского производства;

EM Z – означает, что в светильнике установлен блок аварийного питания (БАП), где «Z» - тип аварийного светильника, 0-непостоянного, 1-постоянного действия, 2- комбинированный.

A – добавочное обозначение означает тип соединения. Нет обозначения - одиночный светильник, T- сквозная, B- магистральная проводка.

3. КОМПЛЕКТ ПОСТАВКИ ОДНОГО СВЕТИЛЬНИКА

3.1. В комплект поставки входят:

1) Светильник с комплектом подвесов – 1 шт.

2) Крышка декоративная 300 мм. – 2 шт.

3) Клемма проходная типа WAGO221-1 шт(Только для светильников модификаций EM Z B)

4) Комплект подвесов – 2 шт.

5) Монтажный комплект (для модификаций T, B) – по отдельному заказу.

6) Паспорт - 1 шт. на два изделия для TLGM01\02, два TLGM05\06 и 1 шт. на одно изделие для TLGM07\08.

7). Упаковочный пакет – 1 шт на светильник.

Коробка картонная – 1 шт. на два изделия для TLGM01\02, два TLGM05\06 и 1 шт. на одно изделие для TLGM07\08.

4. ТРЕБОВАНИЯ ПО ТЕХНИКЕ БЕЗОПАСНОСТИ

4.1. **ВНИМАНИЕ!** Установку, чистку светильника и ремонт производить только при отключенной электросети.

4.2. Светильники выполнены по I классу защиты от поражения электрическим током и должны быть надежно заземлены.

5. СОСТАВ ИЗДЕЛИЯ

5.1. Светильник состоит из следующих основных частей: корпус светильника с кронштейнами сетевых колодок, торцевыми пластиковыми крышками и крышками декоративными, отражатель с светодиодными линейками, драйвером (БАП), внутренней проводкой светильника, внешней проводкой (для модификаций T, B), комплект подвесов.

6. ПРАВИЛА ЭКСПЛУАТАЦИИ И МОНТАЖА

6.1. Эксплуатация светильника должна производиться в соответствии с «Правилами технической эксплуатации электроустановок потребителей».

6.2. Светильники после длительного транспортирования и/или хранения перед установкой необходимо выдержать в отапливаемом помещении при температуре +15...20° С не менее 24 часов.

6.3. После распаковки светильника необходимо установить в паз корпуса кронштейны комплекта подвесов, закрепить торцевые пластиковые крышки.

6.4. Установить светильник на потолок с помощью подвесов. В случае сборки светильников в линию использовать скобы соединительные из монтажного комплекта.

Присоединить заведенные внутрь питающие сетевые провода (сечение для одиночного светильника не менее 0,75 мм² и не менее 2,5 мм² для модификаций T и B) к клеммной колодке светильника. Подключение светильника к электрической сети производить только при обесточенной сети. Подключение заземляющего провода обязательно.

Максимально допустимый общий ток светильников модификаций T не более 15А, модификации B не более 15А, из расчёта на одну фазу.

6.5. Установить декоративные крышки в корпус светильника.

6.6. При загрязнении светильника его рассеиватель протираются сухой мягкой тканью.

6.7. В одном помещении рекомендуется устанавливать светильники с одинаковой цветовой температурой, указанной на этикетке (Пример 4000 К).

7. СВИДЕТЕЛЬСТВО О ПРИЕМКЕ

7.1. Светильник признан годным к эксплуатации.

Дата выпуска, отметка ОТК, номер бригады указаны на внутренней этикетке светильника.

8. ГАРАНТИЙНЫЕ ОБЯЗАТЕЛЬСТВА

8.1. Гарантийный срок эксплуатации 18 месяцев с даты продажи (но не более 24 месяцев со дня выпуска) при соблюдении потребителем условий эксплуатации. Возможно увеличение гарантийного срока, с условиями предоставления расширенной гарантии можно ознакомиться в сети интернет на официальном сайте www.technoluxtm.ru в разделе «Гарантии качества» и/или у официальных представителей.

8.2. Срок службы светильника в нормальных климатических условиях, при соблюдении правил монтажа и эксплуатации составляет: не менее 8 лет для светильников, рассеиватель которых изготовлен из полимерных материалов.

8.3. Претензии за дефекты, появившиеся в течение гарантийного срока из-за небрежного хранения, транспортирования, при нарушении правил эксплуатации, установки или обслуживания не принимаются.

8.4. Адрес завода изготовителя: 601655, г. Александров, Владимирская обл., ул. Гагарина д.2, ООО «АЭТЗ «Рекорд», тел. (49244) 6-34-13.