

Схема сборки светильника

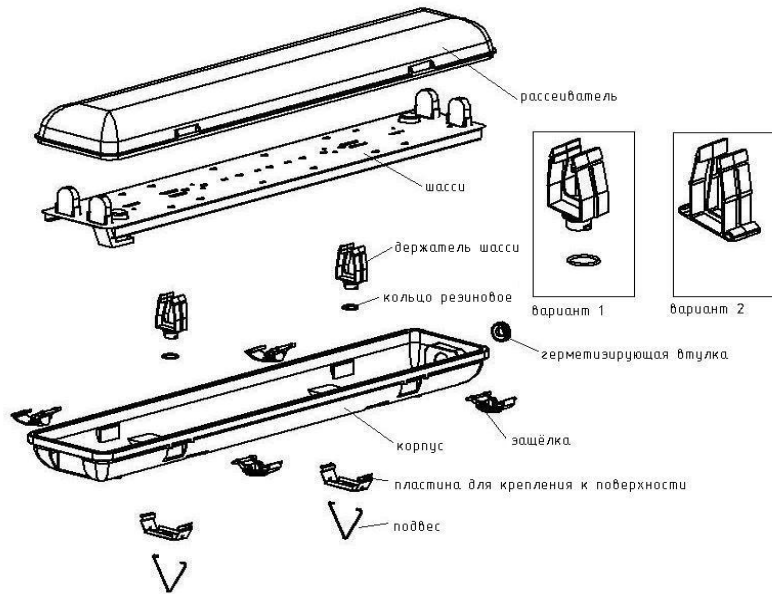


Схема подключения светильников

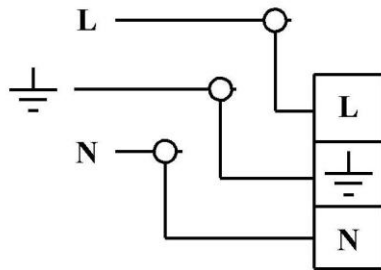


Рис.1

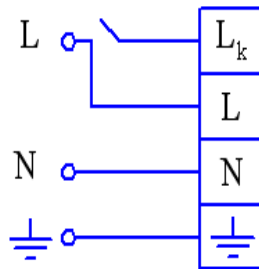


Рис.2

Рис.1 Схема подключения светильника.

Рис.2 Схема подключения светильника с БАП.

Lк-коммутируемая через выключатель фаза (Для вкл/выкл освещения).

L-не коммутируемая фаза (предназначенная для зарядки аккумулятора БАП) при отключении которой вместе с Lк светильник переходит в аварийный режим.

N-ноль.

L и Lк подключаются к одной фазе!

EAC

СВЕТИЛЬНИК TECHNOLUX® TLWP с полупроводниковыми источниками света (светодиоды)

ПАСПОРТ

1. НАЗНАЧЕНИЕ

1.1. Светильники потолочные (далее светильники) с полупроводниковыми источниками света (светодиоды) предназначены для освещения помещений с повышенным содержанием пыли и влаги.

2. ТЕХНИЧЕСКИЕ ХАРАКТЕРИСТИКИ

2.1. Светильники соответствуют ТУ 3461-017-21098894-2011, требованиям ТР ТС 004/2011 и ТР ТС 020/2011.

2.2. Светильники изготавливаются в исполнении УХЛ категории размещения 2 по ГОСТ 15150. Светильники с блоками аварийного питания изготавливаются в исполнении УХЛ категории размещения 4 по ГОСТ 15150.

2.3. Питание светильника осуществляется от сети переменного тока напряжением $220 \pm 10\%$ В, частоты 50 Гц. Качество электроэнергии по ГОСТ 13109.

2.4. Степень защиты от воздействий окружающей среды по ГОСТ 14254 IP66, IP 65 для TLWP 05.

2.5. Группа условий эксплуатации в части воздействий механических факторов окружающей среды по ГОСТ 17516 М1.

2.6. Крепление светильников осуществляется на потолок.

2.7. Класс защиты от поражения электрическим током I.

2.8. Основные параметры светильников:

| Артикул** | Габаритные размеры, не более мм. АхВхС* | Кол-во линеек, светодиодов в линейке (L) и номинальная мощность, Вт. | Масса светильника, не более, кг |
|-----------|---|--|---------------------------------|
| TLWP01*** | 653x102x105 | 1xL27 (11 Вт) | 1,7 |
| TLWP02*** | 653x135x105 | 2xL27 (23 Вт) | 1,9 |
| TLWP05*** | 1263x102x105 | 2xL27 (23 Вт) | 3,4 |
| TLWP06*** | 1263x135x105 | 4xL27 (43 Вт) | 2,6 |
| TLWP08*** | 1570x135x105 | 6xL24 (56 Вт) | 3 |

* А-длина; В-ширина; С-высота.

** Полное обозначение модели светильника указано на упаковке и/или этикетке внутренней маркировки.

***Комплектацию светильника см. п.3.1

Добавочное обозначение РС означает комплектацию светильника корпусом и рассеивателем из поликарбоната. Добавочное обозначение OL означает, что в светильнике установлен опаловый рассеиватель.

Добавочное обозначение PS означает комплектацию светильника корпусом из ABS пластика и рассеивателем из светотехнического полистирола.

Пластина для крепления к поверхности и подвес, входят в комплект светильника с обозначением PC, для остальных моделей поставляются по отдельному заказу.

Светильники, с добавочным обозначением PS, комплектуются шайбой прокладкой-2 шт. и шайбой металлической-2 шт. для установки на потолок с помощью самореза (в поставку не входит).



Возможна по отдельному заказу комплектация светильника металлическими защелками крепления рассеивателя к корпусу.

Добавочное обозначение EM означает, что в светильнике установлен блок аварийного питания (БАП), где цифра после EM означает тип аварийного светильника: 0 – непостоянного действия, 1 – постоянного действия, 2 – комбинированного действия. Добавочное обозначение ECP означает, что в светильнике установлен драйвер китайского производства и светильник укомплектован резиновой шайбой ввода. Светильники, не имеющие обозначений ECP, комплектуются драйвером европейского производства и втулкой ввода (гермоввод).

3. КОМПЛЕКТ ПОСТАВКИ ОДНОГО СВЕТИЛЬНИКА

3.1. В комплект поставки входят:

- 1.) Светильник в сборе – 1 шт.
- 2.) Коробка картонная – 1 шт. на два изделия для TLWP01, TLWP02, TLWP05, TLWP06, TLWP08.
- 3.) Паспорт - 1 шт. на два изделия для TLWP01, TLWP02, TLWP05, TLWP06, TLWP08.
- 4.) Упаковочный пакет – 1 шт.

4. ТРЕБОВАНИЯ ПО ТЕХНИКЕ БЕЗОПАСНОСТИ

4.1. Установку, чистку светильника и ремонт производить только при отключенной электросети.

4.2. **ВНИМАНИЕ!** Светильники предназначены для установки непосредственно на поверхности из нормально воспламеняемых материалов.

4.3. Светильники выполнены по I классу защиты от поражения электрическим током и должны быть надежно заземлены.

5. ПРАВИЛА ЭКСПЛУАТАЦИИ И МОНТАЖА

5.1. Эксплуатация светильника должна производиться в соответствии с «Правилами технической эксплуатации электроустановок потребителей».

5.2. Светильники после длительного транспортирования и/или хранения при низких температурах перед установкой необходимо выдержать в отапливаемом помещении при температуре +15...20°C не менее 24 часов.

5.3. После распаковки светильника необходимо (см. схему сборки светильника): Вариант 1 (в зависимости от вида держателя) - надеть на держатели шасси уплотнительные резиновые кольца и ввернуть до упора два держателя шасси в отверстия корпуса или Вариант 2 - установить в посадочное место боковым движением два держателя шасси; установить герметизирующую втулку или резиновое кольцо для ввода проводов в отверстие корпуса; установить на корпус защелки рассеивателя; установить пластины крепления (при наличии) к потолку на монтажную поверхность и защелкнуть в них корпус.

5.4. Присоединить заведенные внутрь корпуса питающие сетевые провода (сечение не менее 0,75 мм²) к клеммной колодке шасси и установить его в корпус светильника. Подключение светильника к электрической сети производить только при обесточенной сети. Подключение заземляющего провода обязательно.

5.5. Установить рассеиватель в корпус и защелкнуть защелки.

5.6. При загрязнении светильника его рассеиватель протирается сухой мягкой тканью.

5.7. **В одном помещении рекомендуется устанавливать светильники с одинаковой цветовой температурой, указанной на этикетке (Пример 4000 К).**

6. СВИДЕТЕЛЬСТВО О ПРИЕМКЕ

6.1. Светильник признан годным к эксплуатации.

Дата выпуска, отметка ОТК, номер бригады указаны на внутренней этикетке светильника.

7. ГАРАНТИЙНЫЕ ОБЯЗАТЕЛЬСТВА

7.1. Гарантийный срок эксплуатации 18 месяцев с даты продажи (но не более 24 месяцев со дня выпуска) при соблюдении потребителем условий эксплуатации. Возможно увеличение гарантийного срока, с условиями предоставления расширенной гарантии можно ознакомиться в сети интернет на официальном сайте www.technoluxtm.ru в разделе «Гарантии качества» и/или у официальных представителей.

7.2. Срок службы светильника в нормальных климатических условиях, при соблюдении правил монтажа и эксплуатации составляет: не менее 8 лет для светильников, рассеиватель которых изготовлен из полимерных материалов.

7.3. Претензии за дефекты, появившиеся в течение гарантийного срока из-за небрежного хранения, транспортирования, при нарушении правил эксплуатации, установки или обслуживания не принимаются.

7.4. Адрес завода изготовителя: 601655, г. Александров, Владимирская обл., ул. Гагарина д.2, ООО «АЭТЗ «Рекорд», тел. (49244) 6-34-13.