



LGT
Lighting Global Technologies

**Светильник светодиодный
LGT-Office-Armstrong-30-IP65**

Инструкция по установке

Санкт-Петербург

Изготовитель ООО «ЭлДжиТи Рус»
197375, г. Санкт-Петербург,
ул. Маршала Новикова, д. 42
8-812-671-00-72
info@lgtechno.ru

1. Указания по технике безопасности

- 1.1 По требованиям безопасности светильник соответствует ГОСТ Р МЭК 60598-1-2003, ГОСТ Р МЭК 60598-2-1-97.
- 1.2 ВНИМАНИЕ: ВСЕ РАБОТЫ ПО МОНТАЖУ И ОБСЛУЖИВАНИЮ СВЕТИЛЬНИКА ПРОИЗВОДЯТСЯ ПРИ ОТКЛЮЧЕННОЙ СЕТИ ПИТАНИЯ!
- 1.3 Не допускается подключение светильника к питающей сети через диммер (светорегулятор).
- 1.4 Не допускается подключение светильника к поврежденной электропроводке.
- 1.5 Не допускается эксплуатация светильника без защитного заземления.
- 1.6 Установка светильника производится при соответствии напряжения питающей сети 220 В.

2. Установка, монтаж и подключение к сети

- 2.1 Установка, монтаж и эксплуатация светильника производится в соответствии «Правилами технической эксплуатации электроустановок потребителей».
- 2.2 Светильник не требует обслуживания в течение всего срока службы. В случае необходимости, поверхность рассеивателя протирать мягкой тканью.
- 2.3 Далее приведены рекомендации по монтажу светильника:
 - 2.3.1 Подключить светильник к сетевому кабелю через клеммник при помощи плоской отвертки (размер шлица 3 мм), соблюдая полярность (Рис.1, 2).

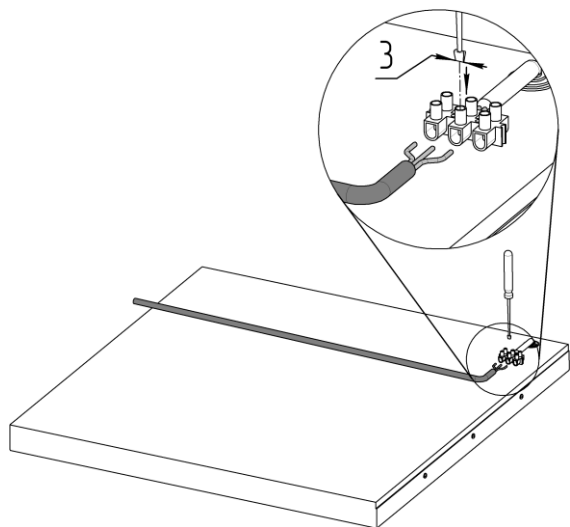


Рис. 1

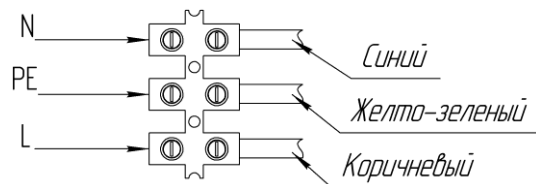


Рис. 2

- 2.3.2 Вставить светильник в пустую ячейку потолка, установив его на каркасе (Рис. 3).

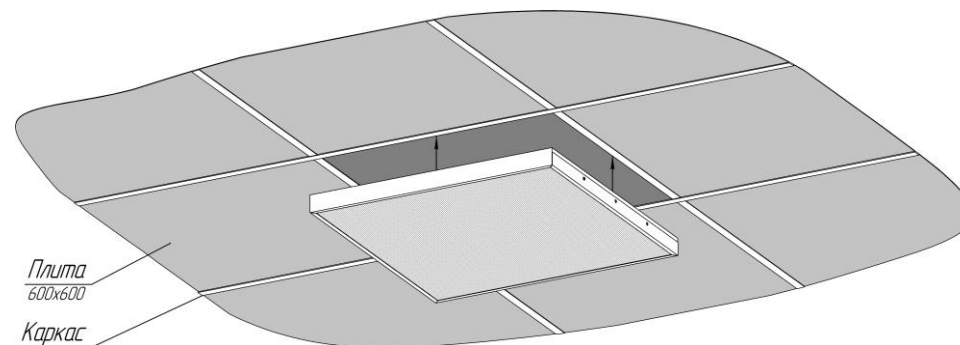


Рис. 3